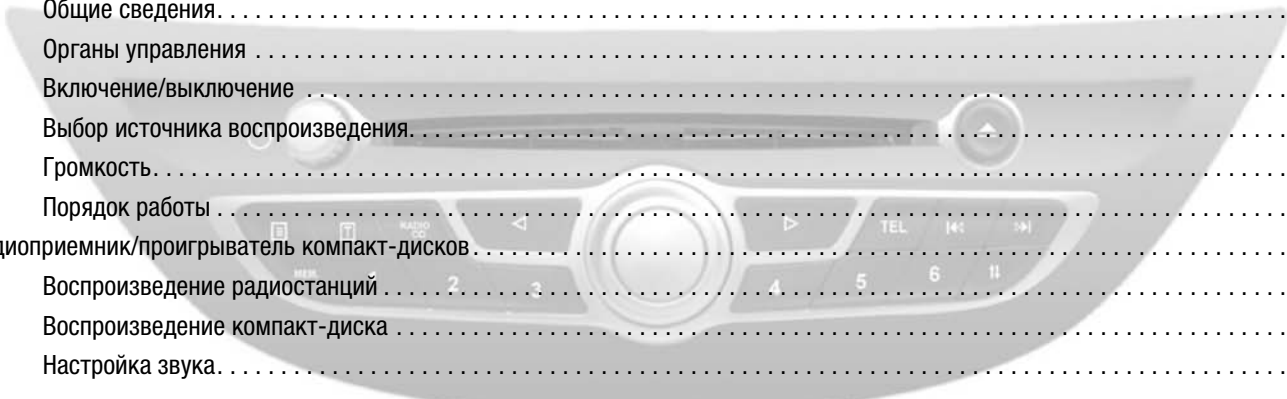


Содержание



Меры предосторожности при эксплуатации	3
Общие сведения	4
Общие сведения	4
Органы управления	6
Включение/выключение	10
Выбор источника воспроизведения	10
Громкость	10
Порядок работы	12
Радиоприемник/проигрыватель компакт-дисков	14
Воспроизведение радиостанций	14
Воспроизведение компакт-диска	17
Настройка звука	19
Дополнительные источники сигнала	21
Дополнительные источники сигнала	21
Переносной плеер с Bluetooth®	22

Телефон (в зависимости от комплектации автомобиля)	24
Подключение/отключение телефона.	24
Подсоединение/отсоединение телефона	26
Управление телефонной книгой телефона	28
Управление телефонной книгой автомобиля	30
Совершение и прием вызова	33
Во время вызова	36
Настройки телефона (в зависимости от комплектации автомобиля)	37
Использование функции голосового управления (в зависимости от комплектации автомобиля)	38
Настройки системы	39
Неисправности.	40
Алфавитный указатель	43

МЕРЫ ПРЕДОСТОРОЖНОСТИ ПРИ ЭКСПЛУАТАЦИИ

В целях безопасности и предотвращения повреждения необходимо придерживаться следующих мер предосторожности. Кроме того, обязательно соблюдать законодательство стран, по которым вы передвигаетесь на автомобиле.



Меры предосторожности при эксплуатации аудиосистемы

- Управляйте аудиосистемой с помощью кнопок, расположенных на передней панели или около рулевого колеса, и считывайте информацию с дисплея только при благоприятных дорожных условиях.
- Устанавливайте такой уровень громкости звучания аудиосистемы, чтобы слышать окружающие звуки.

Меры предосторожности при обращении с оборудованием

- Запрещается разбирать аудиосистему или вносить в ее конструкцию изменения, так как существует вероятность повреждения оборудования или возникновения пожара.
- При возникновении неисправностей, а также необходимости снятия аудиосистемы обращайтесь к представителям производителя.
- Запрещается вставлять в аудиосистему посторонние предметы, а также поврежденные или загрязненные компакт-диски.
- Проигрыватель воспроизводит только круглые компакт-диски диаметром 12 см.
- Компакт-диски следует брать за внутреннюю и наружную грани. Запрещается прикасаться к рабочей стороне компакт-диска.
- Запрещается приклеивать к компакт-дискам бумагу.
- После продолжительного прослушивания компакт-диск следует извлекать из проигрывателя осторожно, так как он может быть горячим.

Меры предосторожности при обращении с телефоном

- Пользование телефоном в автомобиле регламентируется соответствующим законодательством. Данное законодательство разрешает использование систем «свободные руки» не во всех дорожных ситуациях — водитель должен всегда сохранять контроль над автомобилем.
- Пользование телефоном во время вождения отвлекает водителя и становится фактором риска на всех стадиях использования (набор номера, разговор, поиск номера в памяти телефона и т. д.).

Обслуживание передней панели

- Для очистки панели используйте мягкую ткань, при необходимости слегка смоченную в мыльном растворе. Затем протрите панель сухой мягкой тканью. Запрещается использовать чистящие спиртосодержащие средства.

В данном руководстве модели аудиосистем описываются исходя из их характеристик на момент печати. Описания включают в себя все существующие функции аудиосистемы. Набор функций конкретной аудиосистемы зависит от модели, выбранного дополнительного оборудования и страны сбыта. Кроме того, в данном руководстве могут быть затронуты функции, внедрение которых планируется в текущем году.

ОБЩИЕ СВЕДЕНИЯ (1/2)

Введение

Аудиосистема обладает следующими функциями:

- Радиоприемник с системой приема радиоданных RDS.
- Проигрыватель компакт-дисков.
- Управление дополнительными источниками сигнала.
- Система «свободные руки», система Bluetooth® (в зависимости от комплектации).
- Голосовое управление (в зависимости от комплектации).

Функции радиоприемника и проигрывателя компакт-дисков

Радиоприемник позволяет принимать сигналы радиостанций и воспроизводить аудио-файлы, а также звуковые файлы в форматах MP3 и WMA.

Радиостанции распределяются по диапазону вещания: FM (частотная модуляция), LW (длинные волны) и MW (средние волны) или по типу программ в диапазоне FM (функцияPTY).

Система RDS позволяет отображать названия определенных радиостанций, а также искать и воспроизводить определенные FM-радиостанции, выбранные по типу программ или типу передаваемых сообщений:

- информация о дорожном движении;
- экстренные сообщения.

Дополнительные функции

Вы можете подключить плеер непосредственно к аудиосистеме автомобиля. Существует несколько способов подключения плеера к аудиосистеме в зависимости от типа устройства и комплектации автомобиля:

- разъем RCA;
- универсальные разъемы (USB или разъем типа «Джек»);
- с помощью системы Bluetooth®.

Список совместимых устройств можно получить у представителя производителя или на сайте производителя, если таковой имеется.

ОБЩИЕ СВЕДЕНИЯ (2/2)

Система «свободные руки»

(в зависимости от комплектации)

Система Bluetooth® «свободные руки» позволяет задействовать следующие функции, не касаясь телефона:

- Подключить до 5 телефонов.
- Набрать номер, принять вызов, удерживать вызов на линии.
- Перенести список контактов из памяти телефона или SIM-карты (в зависимости от телефона).
- Просмотреть список вызовов, которые были сделаны с помощью системы.
- Отредактировать память телефона в автомобиле.
- Прослушать голосовую почту.
- Набрать номера экстренной помощи.



Система Bluetooth® «свободные руки» позволяет снизить факторы риска при звонке, но не устраняет их полностью. Кроме того, обязательно соблюдать законодательство стран, по которым вы передвигаетесь на автомобиле.

Совместимость с телефонами

Некоторые телефоны несовместимы с системой «свободные руки» и не позволяют использовать все возможные функции или наилучшее качество звука.

Список совместимых телефонов можно получить у представителя производителя или на сайте производителя, если таковой имеется.

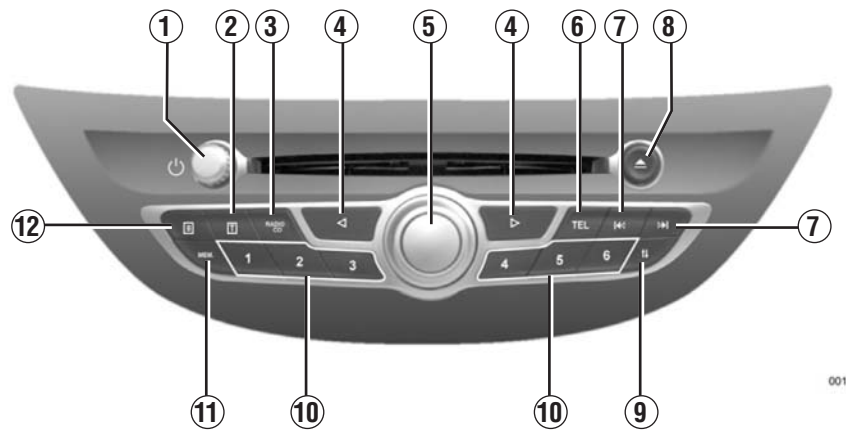
Голосовое управление

(в зависимости от комплектации)

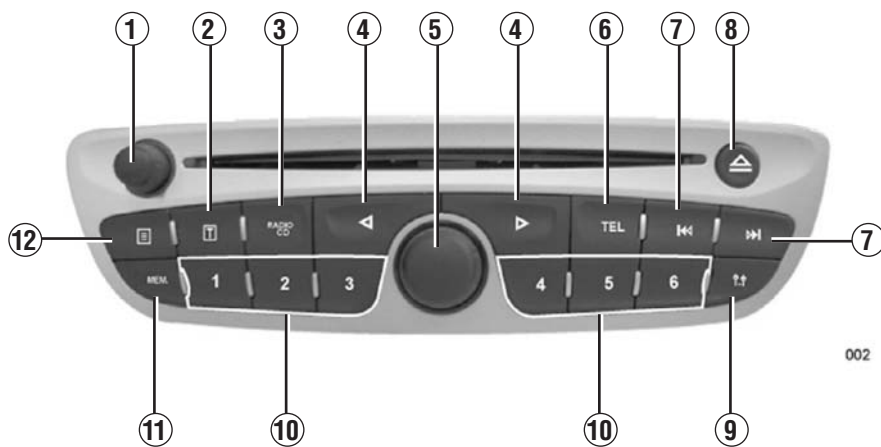
Голосовое управление позволяет задействовать некоторые функции телефонной системы Bluetooth® «свободные руки»:

- присвоить голосовые метки для нескольких контактов в памяти автомобиля;
- набрать номер одного из этих контактов.

ОРГАНЫ УПРАВЛЕНИЯ (1/4)



001

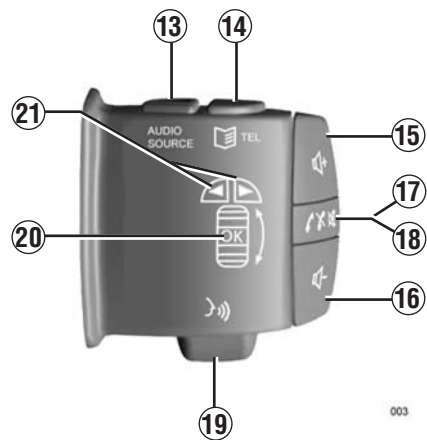


002

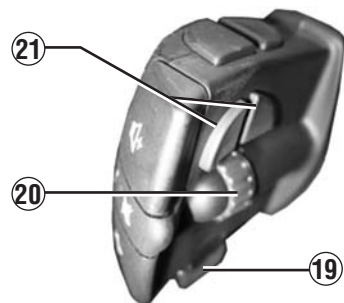
ОРГАНЫ УПРАВЛЕНИЯ (2/4)

	Аудиофункции	Функции телефона (в зависимости от комплектации)
1	Краткое нажатие: включение/выключение. Вращение: регулировка громкости используемого источника.	
2	Краткое нажатие: отображение текстовой информации.	
3	Первое нажатие: доступ к функциям используемого источника. Последующие нажатия: выбор источника сигнала (радиоприемник, проигрыватель компакт-дисков, дополнительные источники сигнала).	
4	Горизонтальное перемещение по меню. Переход к различным зонам на дисплее.	
5	Краткое нажатие: подтверждение действия/перемещение вправо. Вращение: вертикальное перемещение по меню.	
	Вращение: поиск радиостанций или диапазонов, смена дорожки на компакт-диске.	
6		Доступ к меню телефона (если телефон подключен).
7	Краткое нажатие: смена дорожки (компакт-диск, некоторые переносные плееры) или автоматическая смена принимаемой радиостанции. Нажатие и удержание: быстрый просмотр содержания звуковой дорожки компакт-диска в прямой/обратной последовательности (компакт-диск, некоторые переносные плееры) или смена принимаемой радиостанции вручную.	
8	Извлечение компакт-диска.	
9	Доступ к меню настроек.	
10	Краткое нажатие: вызов сохраненной радиостанции из памяти. Нажатие и удержание: сохранение радиостанции в памяти.	
11	Краткое нажатие: доступ к функции сохранения частот радиостанций. Нажатие и удержание: обновление списка принимаемых радиостанций (в зависимости от комплектации автомобиля).	
12	Краткое нажатие: отображение дополнительной текстовой информации.	

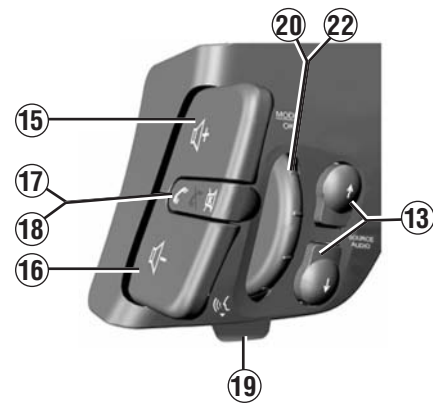
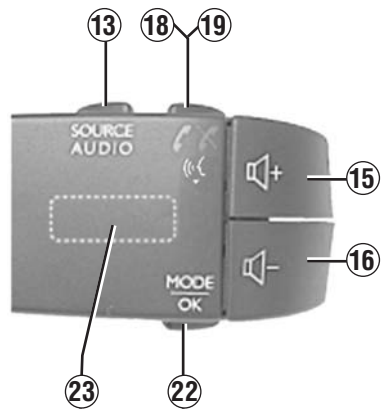
ОРГАНЫ УПРАВЛЕНИЯ (3/4)



003



004



ОРГАНЫ УПРАВЛЕНИЯ (4/4)

	Аудиофункции	Функции телефона (в зависимости от комплектации)
13	Первое нажатие: доступ к функциям используемого источника. Последующие нажатия: выбор источника сигнала (радиоприемник, проигрыватель компакт-дисков, дополнительные источники сигнала)	
14		Доступ к меню телефона (если телефон подключен)
15	Увеличение громкости используемого источника	
16	Снижение громкости используемого источника	
15+16, 17	Выключение/включение функции приглушения звука	
18		Краткое нажатие: принять вызов / закончить разговор
19		Потянуть на себя или кратковременное нажатие: активирование/отключение голосового управления (в зависимости от комплектации)
20	Вращение: вертикальное перемещение по меню. Нажатие: подтверждение действия	
	Вращение: поиск радиостанций или диапазонов, смена дорожки на компакт-диске	
21	Горизонтальное перемещение по меню. Переход к различным зонам на дисплее	
22	Подтверждение действия	
	Изменение режима	
23	Вращение: вертикальное перемещение по меню	
	Вращение: поиск радиостанций или диапазонов, смена дорожки на компакт-диске	

ВКЛЮЧЕНИЕ/ВЫКЛЮЧЕНИЕ

Включение и выключение

При включении зажигания аудиосистема возвращается в состояние, в котором она находилась на момент последнего выключения зажигания.

Чтобы выключить систему, необходимо нажать на кнопку **1** либо выключить зажигание.

Чтобы включить аудиосистему при выключенном зажигании, нажмите кнопку **1**. Через час аудиосистема автоматически отключится.

Выбор источника воспроизведения

Выбор источника воспроизведения производится нажатием кнопки **3** либо **13**.

Источники сменяют друг друга в следующем порядке:

- «Радио» (FM/PTY/LW/MW).
- «Компакт-диск» (если вставлен диск).
- «Проигрыватель компакт-дисков».
- «Дополнительные источники сигнала».

Воспроизведение компакт-диска начинается автоматически после его загрузки. При этом воспроизведение предыдущего источника прерывается.

ГРОМКость

Регулировка вручную

При получении сообщения (система i Traffic, голосовая команда или предупреждение) используемый источник временно выключается.

Отрегулируйте громкость воспроизведения различных источников и сообщений:

- поворотом ручки **1**;
- нажатием кнопок **15** или **16**.

Можно также установить уровень громкости по умолчанию для:

- голосовых команд;
- вызовов и громкой связи.

См. «Настройка громкости мелодии звонка, голосовых команд и громкой связи» в разделе «Настройка телефона».

Автоматическая регулировка

Если данная функция включена, громкость звучания аудиосистемы изменяется в зависимости от скорости движения автомобиля.

Порядок настройки этой функции см. в пункте «Изменение громкости в зависимости от скорости движения» в разделе «Настройки звука».

Отключение звука

Чтобы временно отключить звук, нажмите кнопку **17** или кнопки **15** и **16** одновременно.

Эта функция автоматически отключается при регулировке громкости, смене источника воспроизведения или передаче информационных сообщений.



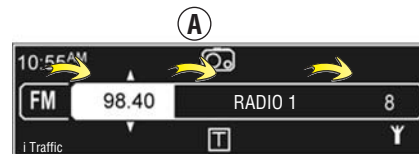
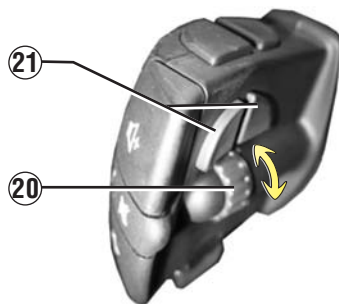
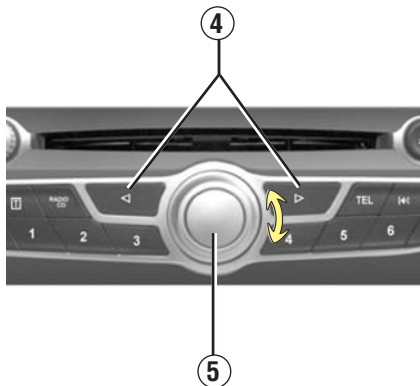
Устанавливайте такой уровень громкости звучания аудиосистемы, чтобы слышать окружающие звуки.

Громкость звучания

При выключении системы уровни громкости для радиоприемника/проигрывателя компакт-дисков и информационных сообщений сохраняются в памяти.

Примечание: если установлен уровень громкости выше 15, то при включении системы он автоматически снижается до 15.

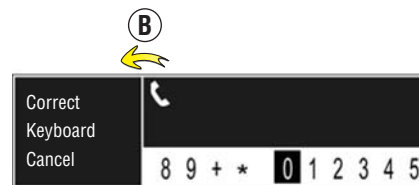
ПОРЯДОК РАБОТЫ (1/2)



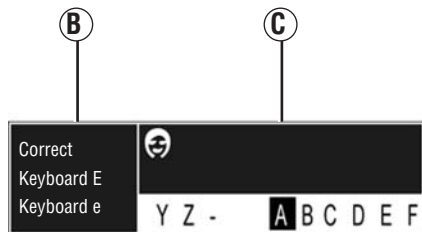
Навигация по меню на дисплее

Перемещение:

- для перемещения по вертикали вращайте регулятор **5** или **20**;
- для перемещения по горизонтали нажмите кнопки **4** или **21** (перемещение **A** и **B**);
- для перемещения по горизонтали вправо нажмите на регулятор **5** или **20** (перемещение **A**).



ПОРЯДОК РАБОТЫ (2/2)



006

Использование буквенных символов

При наборе заголовка с использованием буквенных символов выбор каждой буквы осуществляется поворотом и последующим нажатием регуляторов **20** или **5**.

Для перемещения курсора между зоной редактирования **B** и алфавитной зоной **C** нажимайте кнопки **4, 5** или **21**.

Для перемещения по пунктам меню нажимайте регуляторы **5, 20** или **23**.

Выберите «Correct» для изменения записи.

Выберите «Keyboard E» для использования заглавных букв.

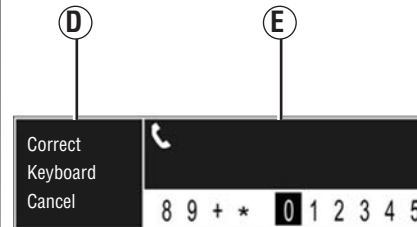
Выберите «Keyboard e» для использования строчных букв.

Выберите «Keyboard É» для использования заглавных букв с надстрочными знаками.

Выберите «Keyboard é» для использования строчных букв с надстрочными знаками.

Выберите «Cancel» для окончания ввода и возврата к предыдущему меню.

Выберите «Memorise» для сохранения записи.



007

Использование цифровых символов

При наборе заголовка с использованием цифровых символов выбор каждой цифры осуществляется поворотом и последующим нажатием регуляторов **20** или **5**.

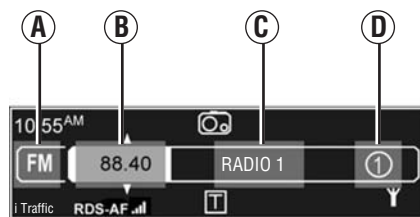
Для перемещения курсора между зоной редактирования **D** и зоной цифровых символов **E** нажмите кнопки **4, 5** или **21**.

Выберите «Correct» для изменения записи.

Выберите «Keyboard» для возврата в зону цифровых символов **E**.

Выберите «Cancel» для окончания ввода и возврата к предыдущему меню.

ВОСПРОИЗВЕДЕНИЕ РАДИОСТАНЦИЙ (1/3)



Выбор диапазона

Нажатием кнопки **3** или **13** выберите в качестве источника радиоприемник, а затем нажмите **4**, **5** или **21** для выбора частотного диапазона (зона **A**).

Информация о горизонтальном перемещении курсора по экрану приведена в пункте «Навигация по меню на дисплее» раздела «Порядок работы».

Для выбора диапазонов FM, LW или MW вращайте регуляторы **5**, **20** или **23**.

Выбор радиостанции

Предусмотрено три различных режима поиска.

Для выбора каждого режима сначала нажмите кнопку **3**, затем нажмите кнопки **4**, **5** или **21** для:

- поиска по частоте вещания **B**;
- поиска по названию радиостанции **C**;
- поиска по сохраненным в памяти станциям **D**.

Поиск по частоте вещания

Автоматический поиск

В этом режиме поиск станций производится путем автоматического сканирования частот в выбранном диапазоне. После каждого включения поиска автоматическое сканирование останавливается при нахождении первой устойчиво принимаемой радиостанции.

Выберите зону **B** для запуска автоматического поиска. Начните поиск поворотом регулятора **20** или нажатием кнопки **7**.

Поиск вручную

В этом режиме пользователь самостоятельно изменяет частоту в выбранном диапазоне.

Для доступа к определенной частоте выберите зону **B**, затем поворачивайте регулятор **5** или удерживайте нажатой кнопку **7** до установки нужной частоты.

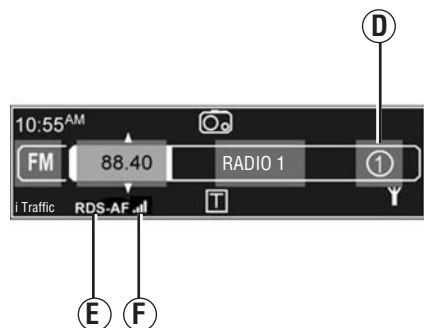
Поиск по названию радиостанции (только в диапазоне FM)

В этом режиме поиск производится по списку радиостанций, расположенных в алфавитном порядке.

Список включает в себя до 50 радиостанций с наилучшим уровнем приема в конкретном регионе. Аудиосистема постоянно автоматически обновляет список (в зависимости от комплектации автомобиля). Чтобы быть уверенным в том, что вы имеете последнюю версию обновления списка, можно воспользоваться функцией ручного обновления. См. «Обновление списка радиостанций вручную» в разделе «Настройка аудиосистемы».

Выберите зону **C**, затем вращайте регулятор **5**, **20** или **23** для перемещения по списку радиостанций.

ВОСПРОИЗВЕДЕНИЕ РАДИОСТАНЦИЙ (2/3)



Поиск по сохраненным станциям

В этом режиме можно выбрать занесенные в память частоты радиостанций.

Для внесения частоты радиостанции в память выберите радиостанцию и нажмите кнопку **11**, выберите номер ячейки памяти поворотом и нажатием регулятора **5** или **20**. Таким образом можно сохранить до 12 радиостанций.

Примечание: можно также нажимать одну из кнопок **10**, пока не раздастся звуковой сигнал. Сигнал подтверждает сохранение станции в памяти. Можно сохранить до 6 станций в каждом диапазоне.

Для вызова из памяти частоты радиостанции нажмите одну из кнопок **10**. Для выбора сохраненных частот радиостанций в зоне **D** вы также можете нажать кнопку **3** или **13**, а затем **4**, **5** или **21**. Для выбора сохраненной частоты радиостанции из списка поверните регулятор **5**, **20** или **23**.

Автоматический прием FM-радиостанции (RDS-AF)

Частота FM-радиостанции меняется в зависимости от географического региона. Для постоянного прослушивания выбранной радиостанции во время движения необходимо включить функцию RDS-AF. В этом случае аудиосистема будет автоматически переадресовываться на данную радиостанцию.

Примечание: не все радиостанции имеют ретрансляторы, покрывающие весь регион. Для некоторых станций повторная настройка невозможна.

При плохом приеме иногда происходит постоянная смена частоты, что может вызвать раздражение. В этом случае функцию автоматического отслеживания радиостанции следует отключить.

При включенной функции автоматического отслеживания радиостанции в нижней части дисплея горит индикатор **E**. Если для выбранной станции возможно автоматическое отслеживание, отображается символ **F**.

Для включения функции RDS-AF см. «Включение функции RDS-AF» в разделе «Настройка аудиосистемы».

ВОСПРОИЗВЕДЕНИЕ РАДИОСТАНЦИЙ (3/3)

Сведения о дорожной обстановке (i Traffic)

При включении данной функции аудиосистема начинает автоматический поиск и воспроизведение определенных FM-радиостанций, передающих информацию о дорожном движении.

Для включения функции i Traffic см.

«Включение функции i Traffic» в разделе «Настройка аудиосистемы».

После включения данной функции необходимо выбрать новостную радиостанцию и при необходимости выбрать другой источник воспроизведения.

Аудиосистема начинает автоматическое воспроизведение определенных FM-радиостанций, передающих информацию о дорожном движении, вне зависимости от выбранного источника воспроизведения. Функция автоматического воспроизведения радиостанций не действует при работе приемника в диапазонах LW и MW.

Чтобы отключить режим приема дорожной информации, нажмите **5** или **20** в любое время.

Поиск программ определенного типа (PTY)

Нажатием кнопок **3** или **13** выберите в качестве источника радиоприемник. Для выбора частотного диапазона нажмите кнопку **4** или **21**. Вращением регулятора **5**, **20** или **23** выберите заголовокPTY.

Список типов радиопередач выводится на дисплей нажатием кнопки **4**, **5** или **21**. Затем можно выбрать следующие типы:

- «News» (новости).
- «Pop music» (популярная музыка).
- «Sport» (спортивные программы).
- «Serious classics» (программы классической музыки).
- «Varied speech» (программы разговорного жанра).

Выберите радиостанцию из списка.

Система автоматически предлагает программу, соответствующую выбранному типу.

Текстовая информация (Radio Text)

Некоторые FM-радиостанции передают текстовую информацию, относящуюся к радиопередаче (например, название композиции).

Чтобы увидеть эту информацию, кратковременно нажмите кнопку **2**.

Примечание: данную информацию передают не все радиостанции.

Примечание: чтобы вернуться в основное меню, нажмите кнопку **2** или смените источник сигнала.

ВОСПРОИЗВЕДЕНИЕ КОМПАКТ-ДИСКА (1/2)

Характеристики воспроизводимых форматов

Воспроизводятся только файлы с расширением MP3/WMA; другие файлы (сжатые, WAV-файлы и т. п.) не распознаются.

Примечание: некоторые защищенные файлы не воспроизводятся.

Примечание: чтобы гарантировать читаемость файлов, мы рекомендуем использовать не более 32 символов в названии файлов и не использовать специальные символы.

Правила обращения с компакт-дисками

Во избежание сложностей с чтением компакт-дисков не подвергайте их сильному нагреву и воздействию прямых солнечных лучей.

Чистить компакт-диски следует мягкой тканью, проводя от центра диска к краям.

Соблюдайте рекомендации производителей компакт-дисков по уходу и хранению.

Примечание: поцарапанные или загрязненные диски могут не воспроизводиться.

Установка компакт-диска

См. раздел «Меры предосторожности при эксплуатации».

Убедитесь, что в проигрывателе нет компакт-диска, затем вставьте диск этикеткой вверх.

Чтобы начать воспроизведение компакт-диска, уже находящегося в проигрывателе, нажмите кнопку **3** или **13**, чтобы выбрать источник звука «CD».

Извлечение компакт-диска

Извлечение компакт-диска осуществляется нажатием кнопки **8**.

Примечание: если выгруженный диск не извлечет в течение 20 секунд, он автоматически загрузится в проигрыватель.

ВОСПРОИЗВЕДЕНИЕ КОМПАКТ-ДИСКА (2/2)

Выбор звуковой дорожки или альбома

После загрузки компакт-диска в проигрыватель, после небольшой паузы, продолжительность которой зависит от типа компакт-диска, на дисплее появляется следующая информация:

- Компакт-диск с аудиофайлами: номер звуковой дорожки.
- Компакт-диск с файлами в формате MP3/WMA: название первого воспроизводимого файла.

Для выбора альбома или звуковых дорожек из списка поверните регулятор **5**, **20** или **23**. Чтобы перейти к предыдущей или следующей звуковой дорожке на компакт-диске, нажмите кнопку **7**.

Прокрутка альбомов зависит от структуры файлового дерева компакт-диска.

Для доступа к вложенным папкам или звуковым дорожкам нажмите кнопки **4** или **21** (справа). Для перехода на папку вверх нажмите кнопки **4** или **21** (слева). Для перехода в корневую папку нажмите и удерживайте кнопки **4** или **21** (слева). Для вывода на дисплей названия воспроизводимой звуковой дорожки нажмите и удерживайте кнопки **4** или **21** (справа).

После выбора альбома нажмите кнопку **4**, **5** или **21** для вывода на дисплей списка звуковых дорожек, затем поверните регулятор **5**, **20** или **23** для выбора звуковой дорожки.

Быстрый просмотр

Для быстрого просмотра в прямой или обратной последовательности нажмите и удерживайте кнопку **7**.

После отпускания кнопки начнется воспроизведение файла.

Пауза

Чтобы временно отключить звук, нажмите кнопку **17** или кнопки **15** и **16** одновременно.

Эта функция автоматически отключается при регулировке громкости, смене источника воспроизведения или передаче информационных сообщений.

Время воспроизведения

Нажатие кнопки **9** выводит меню настроек. Войдите в меню «Audio settings» («Настройка звука»). Выберите заголовок «Balance», повернув и нажав регулятор **5** или **20**. Выберите «Elapsed time» («Время воспроизведения») или «Remaining time» («Оставшееся время записи»).

Отображение текстовой информации (если доступно) (CD-Text или ID3 tag)

После выбора звуковой дорожки или альбома нажмите кнопку **2** для вывода на дисплей текстовой информации (имя исполнителя, название альбома или композиции), записанной на компакт-диске. Выйти из этого режима можно нажатием кнопки **2** или **5**.

Для вывода на дисплей полного названия воспроизводимого альбома или звуковой дорожки нажмите кнопку **12**. Выйти из этого режима можно нажатием кнопки **12** или **5**.

НАСТРОЙКИ ЗВУКА (1/2)

Нажатие кнопки **9** выводит меню настроек. Войдите в меню «Audio settings» («Настройка звука»).

Для перемещения по меню и выбора нужных пунктов см. информацию в пункте «Навигация по меню на дисплее» раздела «Порядок работы».

Примечание: система автоматически выходит из меню настроек без участия пользователя. Из режима настройки можно также выйти, нажав кнопку **9**. Чтобы вернуться в режим настроек, нажмите и удерживайте кнопку **4**.

Примечание: 0 означает, что функция отключена.

Уровень звука

Включение режима Loudness (тонкомпенсация)

Войдите в меню «Other audio settings» («Прочие настройки звука») и установите значение параметра «Loudness» нажатием кнопки **5** или **20**. Это значение будет сохранено в памяти.

Звуковые предустановки

(в зависимости от комплектации)

Войдите в меню «Musical atmosphere» («Музыкальные настройки»), затем поверните и нажмите регулятор **5** или **20** для выбора нужного типа музыкальной настрой-

ки — Voice, Classical, Jazz, Neutral, Pop, Rock (вокал, классика, джаз, нейтральная, поп, рок).

Тембр (низкие/высокие частоты)

Войдите в меню «Musical atmosphere» («Музыкальные настройки»), затем поверните и нажмите регулятор **5**, **20** или **23** для выбора настройки низких или высоких частот. Затем отрегулируйте тембр поворотом регулятора **5**, **20** или **23**.

Баланс

Оптимизация распределения звука

(в зависимости от комплектации)

Войдите в меню «Sound optimisation» («Оптимизация звука»).

Поворотом регулятора **5**, **20** или **23** выберите пункт «Vehicle» («Автомобиль») или «Driver» («Водитель») для оптимального распределения звука для всех пассажиров или только для водителя. Для подтверждения нажмите регулятор **5** или **20**.

Умеренный звук в передней части автомобиля

(в зависимости от комплектации)

Войдите в меню «Sound optimisation» («Оптимизация звука»).

Для выбора режима «Rear OFF» («Отключить звук сзади») нажмите регулятор **5**, **20** или **23**. Эта функция позволяет пассажирам

в задней части салона отдохнуть (задние громкоговорители отключаются, а громкость звука передних громкоговорителей снижается). Для подтверждения нажмите регулятор **5** или **20**.

Распределение звука между левыми/правыми и передними/задними громкоговорителями

Войдите в меню «Sound optimisation» («Оптимизация звука») или в меню «Balance/fader» («Распределение звука между левыми и правыми громкоговорителями/распределение звука между передними и задними громкоговорителями») — в зависимости от комплектации автомобиля.

Для выбора пункта «Balance» («Баланс») нажмите регулятор **5**, **20** или **23**. Для выбора параметра установки «Balance» нажмите кнопку **4**, **5** или **21**, затем поверните регулятор **5**, **20** или **23** для регулировки распределения звука между левыми и правыми громкоговорителями. Для выбора параметра установки и подтверждения настройки «Fader» нажмите регулятор **5** или **20**, затем поверните регулятор **5**, **20** или **23** для регулировки распределения звука между передними и задними громкоговорителями.

НАСТРОЙКИ ЗВУКА (2/2)

Изменение громкости в зависимости от скорости движения

Войдите в меню «Other audio settings» («Прочие настройки звука») и проверьте параметр установки «Adaptation volume km/h» («Изменение громкости в зависимости от скорости движения»).

Установите соотношение громкость/скорость поворотом регулятора **5**, **20** или **23**.

Обновление списка радиостанций вручную

Чтобы обновить список радиостанций и дополнить его новыми радиостанциями, можно воспользоваться функцией обновления вручную.

Войдите в меню «Radio functions» («Функции радиоприемника»), выберите пункт «Update FM list» («Обновить список FM-радиостанций») и подтвердите выбор.

Включение функции RDS-AF

Войдите в меню «Radio functions» («Функции радиоприемника») и выберите «RDS-AF». Установка будет занесена в память системы.

Активация функции Random (воспроизведения звуковых дорожек в случайном порядке)

Войдите в меню «Other audio settings» («Прочие настройки звука») и установите состояние параметра «Random» нажатием кнопки **5** или **20**. Эта настройка будет сохранена в памяти. При включенной функции воспроизведения звуковых дорожек в случайном порядке в нижней части дисплея горит индикатор «Random».

Примечание: при воспроизведении компакт-дисков с файлами MP3/WMA данная функция применяется к текущему альбому, затем переключается на следующий альбом.

Включение функции i Traffic

Войдите в меню «Radio functions» и отметьте функцию «i Traffic» для сохранения настройки.

Восстановление настроек по умолчанию

Выберите пункт меню «Default settings» («Восстановление настроек по умолчанию») нажатием регулятора **5** или **20**.

После этого будут восстановлены настройки звука, применяемые по умолчанию.

Версия программного обеспечения внешнего блока подключения аудиосистемы

(в зависимости от комплектации)

Если ваш автомобиль оснащен внешним блоком подключения аудиосистемы с разъемом USB и разъемом типа «Джек», вы можете узнать версию его программного обеспечения и обновить ее.

Войдите в меню версии программного обеспечения внешнего блока подключения аудиосистемы. Поворотом и нажатием регулятора **5** или **20** выберите любой из следующих пунктов меню:

- «Display software version» («Версия программного обеспечения»).
- «Update software» («Обновить версию программного обеспечения»).

Примечание: чтобы обновить программное обеспечение, подключите USB-накопитель с программой обновления (доступна на веб-сайте производителя) к разъему USB.

ДОПОЛНИТЕЛЬНЫЕ ИСТОЧНИКИ СИГНАЛА (в зависимости от комплектации)

Аудиосистема оборудована дополнительным входом для подключения внешнего источника сигнала (переносного аудио-плеера, MP3-плеера, USB-накопителя и т. п.). Расположение входа указано в руководстве по эксплуатации автомобиля.

Существует несколько способов подключения плеера к аудиосистеме в зависимости от типа устройства и комплектации автомобиля:

- разъем RCA;
- внешний блок подключения аудиосистемы (разъемы USB или типа «Джек»);
- с помощью системы Bluetooth®.

Дополнительные входы: разъем RCA

Подключение

С помощью специального провода (не входит в комплект) подключите выход для подключения наушников переносного плеера (стандартный разъем 3,5-мм типа «Джек») к разъему дополнительного входа.

Эксплуатация

Для включения дополнительного входа необходимо выбрать «Auxiliary audio sources» («Дополнительные источники воспроизведения») в качестве источника воспроизведения, нажав кнопку **13** или **3**, а затем включить плеер. Отрегулируйте громкость плеера таким образом, чтобы было слышно проигрываемую звуковую дорожку.

Примечание: плеер не управляется с помощью кнопок аудиосистемы.

Дополнительный вход: разъем USB и разъем типа «Джек»

Подключение

Подключите разъем переносного плеера к разъему USB дополнительного входа:

- либо напрямую (для USB-накопителей);
- либо с помощью специального кабеля (в комплект поставки не входит).

Аудиосистема автоматически переходит к воспроизведению с внешнего источника после его подключения.

Примечание: перед началом воспроизведения происходит задержка, продолжительность которой зависит от уровня записи.

Эксплуатация

В зависимости от типа плеера выберите папку (MP3-плеер, USB-накопитель) или список для воспроизведения (CD-плеер).

Можно также детализировать свой выбор:

- с помощью поиска по параметрам (исполнитель, стиль и т. п.),
- или с помощью поиска по дереву папок до пяти уровней.

Примечание: дополнительный вход вашей аудиосистемы совместим с файлами форматов MP3, WMA и OGG.

Некоторые CD-плееры позволяют создавать списки воспроизведения на самом устройстве.

Примечание: ознакомьтесь с руководством по эксплуатации вашего переносного плеера.



Управлять плеером следует только при благоприятной дорожной обстановке.

Во время движения храните переносной плеер в безопасном месте (существует опасность его бесконтрольного перемещения при резком торможении или столкновении).

ПЕРЕНОСНОЙ ПЛЕЕР С BLUETOOTH® (1/2)

Подключение переносного плеера с Bluetooth®

Для использования переносного плеера с Bluetooth® вам необходимо подключить его к автомобилю при первом использовании.

Подключение позволяет аудиосистеме опознать и подключить переносной плеер.

Аудиосистема может подключить до пяти плееров, но воспроизведение осуществляется только с одного из них.

Аудиосистема и переносной плеер должны быть включены.

Примечание: если ваше устройство с Bluetooth® имеет встроенный телефон и плеер, подключение одного из них автоматически подключит и второе.

Подключение переносного плеера с Bluetooth®:

- Включите Bluetooth® в плеере (ознакомьтесь с руководством по эксплуатации вашего переносного плеера).
- Войдите в меню настроек нажатием кнопки **9**, затем выберите пункт меню «Bluetooth connection» («Подключение Bluetooth»).
- Поворотом регулятора **5**, **20** или **23** выберите пункт «Empty» («Пусто»).



011

- Нажмите кнопку **4**, **5** или **21**, затем поворотом и нажатием регулятора **5** или **20** выберите пункт меню «Pair audio device» («Подключить аудиоустройство»).
- С переносного плеера проведите поиск Bluetooth®-соединения, затем из списка устройств выберите «My_Radiosat». Если ваш переносной плеер с Bluetooth® не имеет дисплея, введите его код подключения в аудиосистему (ознакомьтесь с руководством по эксплуатации вашего переносного плеера для поиска кода подключения; обычно это «0000»).

- В зависимости от типа переносного плеера:
 - введите выбранный код в переносной плеер, а затем в аудиосистему;
 - или выполните процедуру в обратном порядке.
- На экране аудиосистемы появится сообщение, подтверждающее подключение переносного плеера.

Отключение переносного плеера с Bluetooth®

Отключение позволяет аудиосистеме стереть переносной плеер из памяти.

Войдите в меню настроек нажатием кнопки **9**, затем выберите пункт меню «Bluetooth connection» («Подключение Bluetooth»). Из списка устройств выберите нужный переносной плеер, нажмите **4**, **5** или **21** и выберите пункт «Delete this device» («Стереть это устройство»).



Управлять плеером следует только при благоприятной дорожной обстановке.

Во время движения храните переносной плеер в безопасном месте (существует опасность его бесконтрольного перемещения при резком торможении или столкновении).

ПЕРЕНОСНОЙ ПЛЕЕР С BLUETOOTH® (2/2)

Использование переносного плеера с Bluetooth®

Ваш переносной плеер должен быть подключен к системе для доступа к его функциям.

Для соединения с системой переносной плеер должен быть подключен к ней в порядке, описанном выше.

Для подсоединения переносного плеера нажатием кнопки **3** или **13** выберите «Auxiliary audio sources» («Дополнительные источники воспроизведения»), затем выберите из списка свое устройство и подтвердите выбор нажатием кнопки **5** или **4**.

После подсоединения CD-плеера с Bluetooth® вы можете управлять его функциями с помощью кнопок аудиосистемы.

Чтобы перейти к предыдущей или следующей звуковой дорожке на плеере, нажмите кнопку **7**.

Примечание: количество доступных для управления функций зависит от типа переносного плеера и его совместимости с аудиосистемой автомобиля.

Примечание: в некоторых случаях для завершения сеанса соединения вам придется обратиться к руководству по эксплуатации вашего устройства.

Обрыв соединения

При обрыве соединения, убедитесь в том, что:

- ваш переносной плеер включен;
- батарея вашего переносного плеера не разряжена;
- переносной плеер подключен к аудиосистеме;
- функция Bluetooth® включена как в переносном плеере, так и в аудиосистеме;
- переносной плеер настроен на прием запроса на соединение от аудиосистемы;
- в зависимости от степени совместимости может возникнуть необходимость управления воспроизведением с вашего плеера.

Примечание: использование системы в течение длительного времени приведет к более быстрой разрядке батарей вашего переносного плеера.

Примечание: в телефоне с функцией плеера функция телефона остается активной при воспроизведении звуковой дорожки. При поступлении вызова работа плеера приостанавливается.

Отсоединение переносного плеера с Bluetooth®

Войдите в меню настроек нажатием кнопки **9**, затем выберите пункт меню «Bluetooth connection» («Подключение Bluetooth»).

Из списка устройств выберите переносной плеер, нажмите кнопку **5** или **20** и выберите пункт меню «Disconnect this device» («Отсоединить данное устройство»).

Отключение или отмена функции Bluetooth® переносного плеера отсоединяет его от аудиосистемы автомобиля.

На экране аудиосистемы появится сообщение, подтверждающее отсоединение переносного плеера.

ПОДКЛЮЧЕНИЕ/ОТКЛЮЧЕНИЕ ТЕЛЕФОНА (1/2)

Подключение телефона

Для использования системы «свободные руки» вам необходимо подключить мобильный телефон по протоколу обмена данными Bluetooth® к автомобилю при первом использовании.

Подключение позволяет системе «свободные руки» опознать и подключить телефон.

Система «свободные руки» может подключить до пяти телефонов, но соединение осуществляется только с одним из них.

Подключение выполняется в системе и в вашем телефоне. Навигационная система и телефон должны быть включены.

Примечание: если телефон подключается в процессе новой процедуры подключения, он автоматически будет отключен.

Для подключения телефона выполните следующие операции:

- Включите функцию Bluetooth® мобильного телефона (ознакомьтесь с руководством по эксплуатации вашего телефона).



- Войдите в меню настроек нажатием кнопки **9**, затем выберите пункт меню «Bluetooth connection» («Подключение Bluetooth»).
- Поворотом регулятора **5**, **20** или **23** выберите пункт «Empty» («Пусто»), затем нажмите кнопку **4**, **5** или **21** для перехода в следующее меню.
- Поворотом и нажатием регулятора **5** или **20** выберите пункт меню «Pair phone» («Подключить телефон»).
- На телефоне проведите сканирование доступного оборудования Bluetooth®.

- Из списка устройств выберите «My_Radiosat» (имя системы «свободные руки»).
- На клавиатуре телефона наберите код подключения, показываемый на экране системы.

Более подробная информация приведена в руководстве по эксплуатации вашего телефона.



Система Bluetooth® «свободные руки» позволяет снизить факторы риска при звонке, но не устраняет их полностью. Кроме того, необходимо соблюдать законодательство стран, по которым вы передвигаетесь на автомобиле.

ПОДКЛЮЧЕНИЕ/ОТКЛЮЧЕНИЕ ТЕЛЕФОНА (2/2)

После первого подключения:

- на дисплее появляется сообщение с названием подключенного телефона;
- телефон автоматически подключается к системе автомобиля.

При невозможности подключения на дисплее появляется сообщение «Connection has failed» («Подключение невозможно») и звучит предупреждающий сигнал.

Если список подключенных телефонов заполнен, новый телефон можно подключить только после удаления из списка одного из подключенных телефонов.

Отключение телефона

При отключении телефона он стирается из памяти системы «свободные руки».

Войдите в меню настроек нажатием кнопки **9**, затем выберите пункт меню «Bluetooth connection» («Подключение Bluetooth»). Из списка устройств выберите телефон, нажмите **4, 5** или **21** и выберите пункт «Delete this device» («Стереть данное устройство»).

Примечание: при отключении телефона стираются все контакты из телефонной книги, загруженной в систему, а также соответствующий список вызовов.

ПОДСОЕДИНЕНИЕ/ОТСОЕДИНЕНИЕ ТЕЛЕФОНА (1/2)

Подсоединение подключенного телефона

Ваш телефон должен быть подсоединен к системе «свободные руки», чтобы вы могли использовать все его функции.

Подсоединение телефона, который не был подключен, невозможно. См. пункт «Подключение телефона» в разделе «Подключение/отключение телефона».

Автоматическое соединение

После включения зажигания система «свободные руки» производит поиск подключенных телефонов (если активно соединение Bluetooth®).

Поиск начинается с приоритетного телефона, если он был назначен (см. пункт «Назначение приоритета телефона» в этом разделе).

Поиск будет продолжаться, пока система не найдет подключенный телефон (для этого может потребоваться до одной минуты).

На экране появится сообщение о подсоединении телефона.

Примечание:

– Для автоматического подсоединения телефона при включении зажигания может потребоваться активация функции автоматического соединения Bluetooth® в системе «свободные руки» вашего телефона. Более подробная информация приведена в руководстве по эксплуатации вашего телефона.

– При восстановлении соединения, а также если два подключенных телефона находятся в зоне охвата системы «свободные руки», приоритет получит телефон, который был подключен последним, даже в том случае, если этот телефон находится за пределами автомобиля, но в зоне охвата системы «свободные руки».

Примечание: если телефон подсоединяется к системе «свободные руки» в процессе разговора, телефон будет подсоединен автоматически, а разговор начнет транслироваться через громкоговорители автомобиля.



011

Подсоединение вручную (смена подсоединенного телефона)

Войдите в меню настроек нажатием кнопки **9**, затем выберите пункт меню «Bluetooth connection» («Подключение Bluetooth»). Вы увидите список подключенных телефонов.

Выберите из списка телефон, который вы хотите подключить. Выберите пункт «Connect the device» («Подсоединить устройство») и подтвердите выбор нажатием кнопки **5** или **20**. На экране появится сообщение о подсоединении телефона.

ПОДСОЕДИНЕНИЕ/ОТСОЕДИНЕНИЕ ТЕЛЕФОНА (2/2)

Обрыв соединения

При обрыве соединения убедитесь в том, что:

- ваш телефон включен;
- батарея вашего телефона не разряжена;
- телефон подключен к системе «свободные руки»;
- функция Bluetooth® включена как в телефоне, так и в аудиосистеме;
- телефон настроен на прием сигнала на подсоединение от системы.

Примечание: использование системы «свободные руки» в течение длительного времени приведет к более быстрой разрядке батареи вашего телефона.

Отсоединение телефона

Войдите в меню настроек нажатием кнопки **9**, затем выберите пункт меню «Bluetooth connection» («Подключение Bluetooth»).

Из списка устройств выберите телефон, нажатием кнопки **5** или **20** выберите пункт «Disconnect this device» («Отсоединить данное устройство»).

Если телефон выключен, он будет отсоединен.

На экране системы появится сообщение, подтверждающее отсоединение телефона.

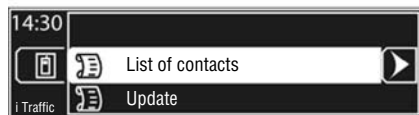
Примечание: если телефон отсоединяется в процессе разговора, разговор будет переключен на телефон.

Назначение приоритета телефона

Войдите в меню настроек нажатием кнопки **9**, затем выберите пункт меню «Bluetooth connection» («Подключение Bluetooth»).

Из списка устройств выберите нужный телефон, вращением и нажатием регулятора **5** или **20** выберите пункт «Define priority (number)» («Назначить приоритет (номер)»).

УПРАВЛЕНИЕ ТЕЛЕФОННОЙ КНИГОЙ ТЕЛЕФОНА (1/2)



012

Вывод телефонной книги на дисплей

После подключения телефона его телефонная книга автоматически загружается в систему.

Войдите в меню «Phone» («Телефон») нажатием кнопки **6** или **14**, затем выберите «Mobile phonebook» («Телефонная книга телефона»).

Выберите «List of contacts» («Список контактов»), чтобы просмотреть телефонную книгу телефона.



013

Выбор контакта из телефонной книги

Войдите в список контактов нажатием кнопки **6** или **14**, выберите «Mobile phonebook», затем «List of contacts». Поворотом регулятора **5**, **20** или **23** выберите первую букву имени, затем нажмите кнопку **4**, **5** или **21**, чтобы вывести на экран соответствующие контакты.

Выберите нужный контакт и нажмите кнопку **4**, **5** или **21**, чтобы просмотреть информацию об этом контакте. Вы можете внести в память до 4 телефонных номеров для каждого контакта (домашний, рабочий, мобильный, другой).

Обновление памяти телефона

Каждый раз после подключения телефона его телефонная книга в системе автоматически обновляется.

Можно также обновить телефонную книгу вручную:

- Войдите в меню «Phone» («Телефон») нажатием кнопки **6** или **14**, затем выберите «Mobile phonebook» («Телефонная книга телефона»).
- Войдите в меню «Update» («Обновить») и выберите пункт «Update» («Обновить»).

Максимальный объем памяти — 1000 контактов. При переполнении памяти система уведомит вас об этом и предложит удалить один из контактов.

УПРАВЛЕНИЕ ТЕЛЕФОННОЙ КНИГОЙ ТЕЛЕФОНА (2/2)

Удаление телефонной книги

Войдите в меню «Phone» («Телефон») нажатием кнопки **6** или **14**, затем выберите «Mobile phonebook» («Телефонная книга телефона»). Войдите в меню «Update» («Обновить») и выберите пункт «Update» («Обновить»).

Примечание: контакт удаляется только из системы, но не из памяти телефона.

Добавление контакта в телефонную книгу

Войдите в меню «Phone» («Телефон») нажатием кнопки **6** или **14**, затем выберите «Mobile phonebook» («Телефонная книга телефона»). Войдите в меню «Update» («Обновить») и выберите пункт «Add contact» («Добавить контакт»).

Создайте новую запись в телефонной книге — введите имя и 4 телефонных номера. См. пункт «Использование буквенных символов» и «Использование цифровых символов» в разделе «Порядок работы».

Удаление контакта из телефонной книги

Войдите в меню «Phone» («Телефон») нажатием кнопки **6** или **14**, затем выберите «Mobile phonebook» («Телефонная книга телефона»). Войдите в меню «Update» («Обновить») и выберите пункт «Delete contacts» («Удалить контакт»).

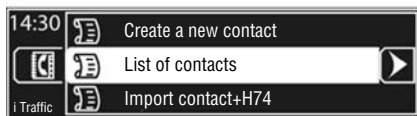
Примечание: контакт удаляется только из системы, но не из памяти телефона.

Конфиденциальность

Список контактов для каждого телефона сохраняется в памяти системы «свободные руки».

По соображениям конфиденциальности каждый загруженный список контактов можно просмотреть, только когда подсоединен соответствующий ему телефон.

УПРАВЛЕНИЕ ТЕЛЕФОННОЙ КНИГОЙ АВТОМОБИЛЯ (1/3)



016

Вывод телефонной книги автомобиля на дисплей

Войдите в меню «Phone» («Телефон») нажатием кнопки **6** или **14**, затем выберите «Vehicle phonebook» («Телефонная книга автомобиля»).

Выберите «List of contacts» («Список контактов»), чтобы просмотреть телефонную книгу автомобиля. Список контактов приводится в алфавитном порядке. Он является общим для всех пользователей автомобиля. В телефонной книге автомобиля можно сохранить до 40 контактов. Вы можете сохранить имя, номер телефона и голосовую метку для каждого контакта.



015

Добавление контакта в телефонную книгу автомобиля

Войдите в меню «Phone» («Телефон») нажатием кнопки **6** или **14**, затем выберите «Vehicle phonebook» («Телефонная книга автомобиля»). Выберите пункт «Create a new contact» («Создать новый контакт»).

Для создания или изменения имени контакта выберите «(name)» («имя»), затем «Enter/change the name» («Ввести/изменить имя»).

Для создания или изменения номера телефона контакта выберите «(number)» («номер телефона»), затем «Enter/change the number» («Ввести/изменить номер телефона»).

Правила использования буквенных и цифровых символов см. в пунктах «Использование буквенных символов» и «Использование цифровых символов» в разделе «Порядок работы».

Вы можете удалить введенную информацию, выбрав пункт «Delete name» («Удалить имя») или «Delete number» («Удалить номер телефона»).

В зависимости от комплектации автомобиля выберите «(voice tag)» («голосовая метка») для записи голосовой метки. См. пункт «Использование голосовых команд».

По окончании ввода различных данных (имя, номер телефона и голосовая метка) вы можете:

- сохранить контакт, выбрав пункт «Memorise» («Запомнить»);
- отменить ввод, выбрав пункт «Cancel» («Отмена»);
- удалить всю введенную информацию, выбрав пункт «Delete» («Удалить»).

УПРАВЛЕНИЕ ТЕЛЕФОННОЙ КНИГОЙ АВТОМОБИЛЯ (2/3)

Импорт контакта

Вы можете импортировать контакт в телефонную книгу автомобиля из телефонной книги телефона или списка вызовов.

Войдите в меню «Phone» («Телефон») нажатием кнопки **6** или **14**, затем выберите «Vehicle phonebook» («Телефонная книга автомобиля»). Выберите пункт «Import contact+N74» («Импорт контакта+N74»). Выберите один из следующих пунктов, чтобы импортировать контакт:

- «Mobile phonebook» («Телефонная книга телефона»);
- «Dialled numbers» («Исходящие вызовы»);
- «Received calls» («Входящие вызовы»);
- «Missed calls» («Пропущенные вызовы»).

Выберите контакт или номер телефона из списка на экране.

Выберите пункт «Memorise» («Запомнить»), чтобы внести контакт в телефонную книгу автомобиля.

На экране появится вопрос, хотите ли вы изменить данный контакт; выберите «No» («Нет»), чтобы сохранить контакт, или «Yes» («Да»), чтобы изменить его.

Изменение контакта

После вывода списка контактов на экран выберите контакт, который вы хотите изменить, и выберите пункт «Modify this contact» («Изменить контакт»).

Вы можете изменить имя и номер телефона контакта, используя буквенные и цифровые символы. См. пункты «Использование буквенных символов» и «Использование цифровых символов» в разделе «Порядок работы».

Порядок изменения голосовой метки приведен в разделе «Использование функции голосового управления».

Удаление контакта

После вывода списка контактов на экран выберите контакт, который вы хотите удалить, и выберите пункт «Delete this contact» («Удалить контакт»).

На экране системы появится сообщение с просьбой подтвердить удаление; для подтверждения выберите «Confirm» («Подтвердить»).

Удаление телефонной книги автомобиля

Войдите в меню «Phone» («Телефон») нажатием кнопки **6** или **14**, затем выберите «Vehicle phonebook» («Телефонная книга автомобиля»). Выберите пункт «Delete phonebook» («Удалить телефонную книгу»).

На экране системы появится сообщение с просьбой подтвердить удаление; для подтверждения выберите «Confirm» («Подтвердить»).

УПРАВЛЕНИЕ ТЕЛЕФОННОЙ КНИГОЙ АВТОМОБИЛЯ (3/3)

Внесение контакта в телефонную книгу автомобиля

Вы также можете внести контакт в телефонную книгу автомобиля из телефонной книги телефона или из списка вызовов.

Выберите контакт из телефонной книги телефона (см. пункт «Выбор контакта из телефонной книги» в разделе «Управление телефонной книгой телефона»). Выберите пункт «Memorise» («Запомнить»), чтобы внести контакт в телефонную книгу автомобиля.

Чтобы внести контакт из списка вызовов, нажмите кнопку **6** или **14** для выхода в меню «Phone» («Телефон»). Войдите в меню «Call history list» («Список вызовов»), затем выберите адрес контакта («Dialled numbers», «Received calls» или «Missed calls»). На дисплее отображается список вызовов. Выберите контакт или номер телефона для передачи, затем пункт «Copy this contact» («Копировать контакт»), чтобы внести контакт в телефонную книгу автомобиля.

СОВЕРШЕНИЕ И ПРИЕМ ВЫЗОВА (1/3)

Вызов абонента из телефонной книги

Вызов абонента из телефонной книги телефона

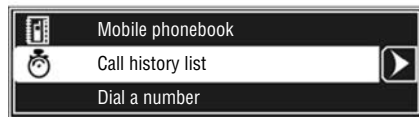
Выберите контакт из телефонной книги телефона (см. пункт «Выбор контакта из телефонной книги» в разделе «Управление телефонной книгой телефона»). Выберите пункт «Call» («Вызов»), чтобы сделать вызов.

Вызов абонента из телефонной книги автомобиля

Войдите в меню «Phone» («Телефон») нажатием кнопки **6** или **14**, затем выберите «Vehicle phonebook» («Телефонная книга автомобиля»). Выберите «List of contacts» («Список контактов»), чтобы просмотреть телефонную книгу автомобиля. Выберите контакт из списка, а затем пункт «Call» («Вызов»), чтобы сделать вызов.



Мы рекомендуем вам остановить автомобиль перед набором номера или поиском контакта.



017

Вызов абонента из сохраненного списка вызовов

Войдите в меню «Phone» («Телефон») нажатием кнопки **6** или **14**, затем выберите «Call history list» («Список вызовов»). Выберите пункт «Dialled numbers» («Исходящие вызовы»), «Received calls» («Входящие вызовы») или «Missed calls» («Пропущенные вызовы»). На дисплее отображается список вызовов. Выберите контакт или номер телефона для передачи, затем пункт «Call this contact» («Вызвать абонента»).

Обновление списка вызовов

Войдите в меню «Phone» («Телефон») нажатием кнопки **6** или **14**, затем выберите пункт «Call history list» («Список вызовов») и «Update» («Обновить»).

Вызов абонента с использованием голосового управления (в зависимости от комплектации)

См. раздел «Использование голосовых команд».

СОВЕРШЕНИЕ И ПРИЕМ ВЫЗОВА (2/3)

Набор номера

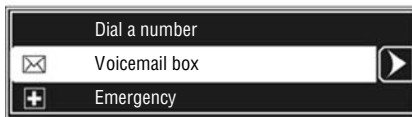
Войдите в меню «Phone» («Телефон») нажатием кнопки **6** или **14**, затем выберите пункт «Dial a number» («Набрать номер»).

Введите нужный номер с помощью цифровых символов (см. пункты «Использование цифровых символов» в разделе «Порядок работы»), затем выберите пункт «Call» («Вызов»).

Набор номера голосовой почты

Войдите в меню «Phone» («Телефон») нажатием кнопки **6** или **14**, затем выберите пункт «Voicemail box» («Голосовая почта»), а затем пункт «Call» («Вызов»).

Номера голосовой почты различаются в зависимости от сотового оператора. Вы можете изменить номер телефона, выбрав пункт «Enter/change the number» («Ввести/изменить номер телефона»).



Вызов служб экстренной помощи

Войдите в меню «Phone» («Телефон») нажатием кнопки **6** или **14**, затем выберите пункт «Emergency» («Экстренная помощь»), а затем пункт «Call» («Вызов»).

Номера служб экстренной помощи различаются в зависимости от оператора сотовой связи. Вы можете изменить номер телефона, выбрав пункт «Enter/change the number» («Ввести/изменить номер телефона»).

Прием вызова

При приеме вызова на дисплее отображается номер звонящего (в зависимости от услуг оператора сотовой связи, на которые вы подписаны).

Если номер телефона внесен в память, вместо номера телефона на дисплее появится имя абонента.

Если номер абонента не может быть определен, на дисплее появится сообщение «Private number» («Закрытый номер»).

Примечание: мелодия звонка системы «свободные руки» зависит от модели вашего телефона и его настроек (беззвучный режим, виброзвонки и т. п.).



Мы рекомендуем вам остановить автомобиль перед набором номера или поиском контакта.

СОВЕРШЕНИЕ И ПРИЕМ ВЫЗОВА (3/3)

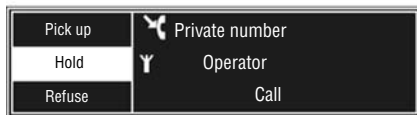
Автоматический режим ожидания вызова

Чтобы сделать использование системы «свободные руки» максимально безопасным, функция ожидания вызова включается автоматически.

При поступлении входящего вызова система информирует звонящего о том, что в настоящий момент вы ведете автомобиль.

Примечание: запускается время отсчета звонка, а телефон звонящего регистрирует продолжительность сообщения.

Информацию об отключении автоматического режима ожидания звонка см. в пункте «Автоматический/ручной режим ожидания вызова» в разделе «Настройки телефона».



019

Автоматический режим ожидания вызова выключен

При поступлении вызова вы можете:

- отклонить вызов, выбрав пункт «Refuse» («Отклонить») или нажав и удерживая кнопку **18**;
- удерживать вызов на линии, выбрав пункт «Hold» («Удержание»). Вызывающему будет отправлено сообщение «caller on hold» («звонок удерживается на линии»);
- принять вызов, выбрав пункт «Pick up» («Ответить») или нажав кнопку **18**;
- установить громкость звонка с помощью кнопок **15**, **16** или **1**, пока звучит сигнал вызова.

Автоматический режим ожидания вызова позволяет пользователю ответить на звонок, когда это будет безопасно. Мы рекомендуем вам включить эту функцию.

ВО ВРЕМЯ ВЫЗОВА



Во время вызова

Во время вызова вы можете:

- **отрегулировать громкость** нажатием кнопки **15** или **16** или поворотом регулятора **1**;
- **ввести номер на клавиатуре** (например, код доступа к голосовой почте).

Для этого выберите пункт «Keyboard» («Клавиатура») в зоне управления звонками;

- **удерживать абонента на линии:** лицо, с которым вы разговариваете, в этом случае услышит сообщение с просьбой подождать.

Для этого выберите пункт «Pause» («Пауза») (сразу после выбора пункт «Pause» заменяется на «Pick up»). Если вызов удерживается на линии, ваш телефон продолжает находиться в режиме приема звонка;

- **принять вызов абонента, удерживаемого на линии:** вы можете продолжить разговор в любую минуту.

Для этого выберите пункт «Pick up» («Ответить») в зоне управления звонками;

- **прекратить разговор** нажатием кнопки **18** или выбором пункта «Hang up» («Повесить трубку») в зоне управления звонками;

- **переключить звонок на телефон,** выбрав пункт «Handset» («Трубка») в зоне управления звонками.

Примечание: некоторые телефоны отключаются от системы при переходе в режим «Handset» («Трубка»).

НАСТРОЙКИ ТЕЛЕФОНА (в зависимости от комплектации автомобиля)

Нажатие кнопки **9** выводит в меню настроек. Войдите в меню «Phone settings» («Настройки телефона»).

Система автоматически выходит из меню настроек без участия пользователя. Из режима настройки можно также выйти, нажав кнопку **9**.

Установка мелодии звонка, голосовых команд и громкости разговора

Войдите в меню «Volume» («Громкость») и выберите один из следующих пунктов:

- «Voice prompt volume» («Громкость голосовых подсказок»);
- «Ringing volume» («Громкость звонка»);
- «Communication volume» («Громкость разговора»).

Установите громкость поворотом регулятора **5**, **20** или **23**.

Тип звонка аудиосистемы/телефона

Вы можете выбрать тип звонка при входящем вызове для автомобильной системы или телефона. Войдите в меню «Ring tone» и выберите «Vehicle» или «Phone».

Примечание: ваш телефон может не поддерживать функцию передачи мелодии звонка; см. список совместимых моделей.

Ручной/автоматический режим ожидания вызова

Войдите в меню «Put on hold» («Удержание») и выберите пункт «Automatic» («Автоматически») (заводская установка) или «Manual» («Вручную»).

В автоматическом режиме вы услышите сигнал, оповещающий о том, что вызов удерживается на линии.

Автоматический режим ожидания вызова позволяет пользователю ответить на звонок, когда это будет безопасно. Мы рекомендуем включить эту функцию.

Версия программного обеспечения

Чтобы узнать версию программного обеспечения, выберите пункт «Display software version» («Показать версию программного обеспечения») поворотом и нажатием регулятора **5** или **20**.

Восстановление настроек по умолчанию

Выберите пункт меню «Default settings» («Восстановление настроек по умолчанию») поворотом и нажатием регулятора **5** или **20**. На дисплее системы появится сообщение с просьбой подтвердить выбор. Для подтверждения выберите «Confirm».

Будут восстановлены настройки звука, применяемые по умолчанию.

ИСПОЛЬЗОВАНИЕ ФУНКЦИИ ГОЛОСОВОГО УПРАВЛЕНИЯ (в зависимости от комплектации автомобиля)

Запись голосовой метки

При создании или изменении контакта в телефонной книге автомобиля вы можете записать голосовую метку; см. раздел «Управление телефонной книгой автомобиля».

Выберите «(voice tag)» (голосовая метка) поворотом регулятора **5**, **20** или **23**, нажмите кнопку **4**, **5** или **21**, затем выберите «Launch voice tag recording» («Запись голосовой метки») нажатием регулятора **5** или **20**.

Вам будет предложено записать голосовую метку. Говорите после звукового сигнала. Вам будет предложено повторить голосовую метку.

Если система не опознает голосовую метку после повторения, система предложит вам повторить голосовую метку.

Затем система подтвердит запись голосовой метки.

Примечание: не забудьте сохранить контакт, чтобы запись работала корректно.

Изменение, прослушивание или удаление голосовой метки

После записи голосовой метки вы можете изменить, прослушать или удалить ее.

Выберите контакт, для которого нужно изменить голосовую метку из телефонной книги автомобиля (см. раздел «Управление телефонной книгой автомобиля»). Выберите пункт «Modify this contact» («Изменить контакт»), затем выберите «(voice tag)» («Голосовая метка»), затем пункт «Modify the recorded voice tag» («Изменить голосовую метку»), «Listen to the recorded voice tag» («Прослушать голосовую метку») или «Delete the recorded voice tag» («Удалить голосовую метку»).

Набор номера с помощью голосовой метки

Для включения функции распознавания голосовых команд нажмите кнопку **19**. Запишите голосовую метку после звукового сигнала.

Если система не опознает голосовую метку, система предложит вам повторить голосовую метку.

Если система снова не опознает голосовую метку, она воспроизведет список записанных голосовых меток. Повторите голосовую метку.

Если система снова не опознает голосовую метку, функция распознавания голосовых команд будет автоматически отключена.

Примечание: произносите только голосовую метку. Не произносите «Позвонить» перед голосовой меткой.

НАСТРОЙКИ СИСТЕМЫ

Нажатие кнопки **9** выводит меню настроек. Войдите в меню «System settings» («Настройки системы»).

Система автоматически выходит из меню настроек без участия пользователя. Из режима настройки можно также выйти, нажав кнопку **9**.

Установка времени

(в зависимости от комплектации автомобиля)

Войдите в меню «Clock» («Часы»).

Для выбора пункта «Time» («Время») нажмите кнопку **4** или **21**, затем поверните регулятор **5**, **20** или **23**, чтобы установить время. Для выбора пункта «Minutes» («Минуты») нажмите кнопку **4**, затем поверните регулятор **5**, **20** или **23**, чтобы установить время.

Выбор языка

Войдите в меню «Language» («Язык»).

Выберите язык текстовых сообщений и голосовых команд из 9 возможных.

Примечание: голосовые команды и функции телефона недоступны во время выбора языка.

Настройки по умолчанию

Выберите пункт меню «Default settings» («Настройки по умолчанию») поворотом и нажатием регулятора **5** или **20**.

На дисплее системы появится сообщение с просьбой подтвердить выбор. Для подтверждения выберите «Confirm».

Будут восстановлены настройки системы, применяемые по умолчанию.

НЕИСПРАВНОСТИ (1/3)

Описание	Возможные причины	Устранение
Нет звука.	Установлен минимальный уровень громкости или включена пауза.	Необходимо увеличить громкость или выключить паузу.
Аудиосистема не работает, дисплей не включается.	Аудиосистема не включена.	Включите аудиосистему.
	Перегорел предохранитель аудиосистемы.	Замените предохранитель (см. раздел «Предохранители» в руководстве по эксплуатации).
Аудиосистема не работает, но дисплей включается.	Установлен минимальный уровень громкости.	Поверните регулятор 1 или нажмите кнопку 15 .
	Короткое замыкание в цепи громкоговорителей.	Обратитесь к представителю завода-изготовителя.
При воспроизведении радиостанций или компакт-дисков нет звука из правых или левых громкоговорителей.	Неверно подобрана настройка звукового баланса (между правыми и левыми динамиками).	Измените настройку звукового баланса.
	Громкоговоритель не подключен.	Обратитесь к представителю завода-изготовителя.
Слабый прием или отсутствие приема радиосигнала.	Автомобиль находится на большом расстоянии от передатчика, на который настроен радиоприемник (повышается уровень фоновых шумов и количество помех).	Выберите другую частоту радиостанции с лучшим приемом или отключите функцию AF-RDS.
	На качество приема радиосигнала влияет работа двигателя.	Обратитесь к представителю завода-изготовителя.
	Повреждена или не подключена антенна.	Обратитесь к представителю завода-изготовителя.

НЕИСПРАВНОСТИ (2/3)

Описание	Возможные причины	Устранение
Изначально информация с компакт-диска считывается длительное время.	Компакт-диск загрязнен.	Извлеките компакт-диск и очистите его.
	Установлен компакт-диск с файлами в формате MP3.	Подождите: для считывания информации с компакт-диска с файлами MP3 требуется больше времени.
Отображается надпись «Error CD» либо компакт-диск выгружается системой.	Диск вставлен неправильно, загрязнен, поврежден либо имеет нечитаемый формат.	Извлеките компакт-диск. Правильно вставьте чистый, неповрежденный или совместимый диск.
Некоторые файлы на диске в формате MP3 не воспроизводятся.	На один диск записаны файлы разных форматов (аудиофайлы и MP3-файлы).	Запишите аудиофайлы и MP3-файлы на разные компакт-диски.
Аудиосистема не читает диск с файлами MP3.	Диск записан на скорости менее 8x или более 16x.	Запишите диск со скоростью 8x.
	Диск записан в многосессионном режиме.	Запишите диск в режиме одномоментной записи или одномоментной записи дорожки и завершите диск по окончании последней сессии.
Низкое качество воспроизведения MP3-файлов.	Диск имеет черный либо иной цвет с низкой отражающей способностью, снижающей качество воспроизведения.	Сделайте запись на диск белого или иного светлого цвета.

НЕИСПРАВНОСТИ (2/3)

Описание	Возможные причины	Устранение
Система распознавания голосовых команд не работает.	Микрофон не работает.	Обратитесь к представителю завода-изготовителя.
	Телефон не подсоединен.	Подсоедините телефон и попробуйте еще раз.
Система распознавания голосовых команд работает некорректно.	В зоне использования слишком шумно.	Постарайтесь найти менее шумное место, пригодное для использования системы распознавания голосовых команд (закройте окна, уменьшите интенсивность обдува системой отопления и кондиционирования воздуха), и попробуйте еще раз.
Вы не смогли записать голосовую метку.	Шум.	Попробуйте еще раз, снизив уровень шума (выключите стеклоочистители и т. п.).
Телефон не подсоединяется к системе автомобиля.	См. пункт «Обрыв соединения» в разделе «Подсоединение/отсоединение телефона».	См. пункт «Обрыв соединения» в разделе «Подсоединение/отсоединение телефона».
Переносной плеер с системой Bluetooth® не подсоединяется к системе автомобиля.	См. пункт «Обрыв соединения» в разделе «Переносной плеер с Bluetooth®».	См. пункт «Обрыв соединения» в разделе «Переносной плеер с Bluetooth®».

АЛФАВИТНЫЙ УКАЗАТЕЛЬ

А	
альбом	18
Б	
баланс	19
быстрый просмотр	18
В	
восстановление настроек по умолчанию	39
вход для подключения дополнительных устройств	21
выбор диапазон радиоволн	14 → 16
выбор источника воспроизведения	10
вызов	33 – 34
вызов абонента	34
выключение	10
высокие частоты	19
Г	
голосовая метка	30 – 31, 38
голосовое управление	5, 38
громкость	9, 11
громкость: в зависимости от скорости движения	11, 20
громкость звонка	11, 36 – 37
Д	
диапазон радиоволн	14
диапазоны FM/LW/MW	4, 14
З	
загрузка компакт-диска	17
К	
коммуникации	36
компакт-диск / компакт-диск MP3 смена воспроизводимого альбома компакт-диска с файлами WMA	18
выгрузка компакт-диска	17
быстрый просмотр	18
загрузка компакт-диска	17
воспроизведение	17 – 18
обслуживание	17 – 18
характеристики компакт-диска MP3	17
воспроизведение звуковых дорожек в случайном порядке	18
выбор	18
комплект «свободные руки»	5
контакты	28 – 32
М	
меры предосторожности при эксплуатации	3
мобильный см. переносной плеер	22 – 23
MP3.....	17 – 18
Н	
набор номера	34
настройки звук	11, 19-20
распределение звука между левыми и правыми громкоговорителями	19
распределение звука между передними и задними громкоговорителями	19
неисправности	40 → 42
низкие частоты	19
О	
оптимизация звука	19
органы управления	6-9
отключение	22
отключение звука	11
отключение телефона	25
отслеживание выбранной FM-радиостанции	15
отсоединение телефона	27
П	
пауза	9, 11, 18, 35, 37
переносной плеер	21
переносной плеер с Bluetooth®	22 – 23
подсоединение	23
отсоединение	23
подключение	22
подключение телефона	24 – 25
подсоединение телефона	26

АЛФАВИТНЫЙ УКАЗАТЕЛЬ (продолжение)

помощь в распознавании голосовых команд	38
приглушение/остановка воспроизведения	19
прием вызова	34
приоритет телефона	27
программное обеспечение блок подключения аудиосистемы	20
совместимость с телефонами	37

Р

работа аудиосистемы	10 – 11
радиоприемник автоматический режим	14
автоматическое занесение частот радиостанций в память	15
выбор радиостанции	14
режим ручного поиска радиостанций	14
радиостанция	14 → 16
разъем типа «джек»	21
разъем RCA	21
разъем USB	21
распознавание голосовых команд	9, 37 – 38
распределение звука между левыми и правыми громкоговорителями	19
режим ожидания звонка	35 → 37

С

соединение с помощью Bluetooth®	21 – 22
соединение	обрыв 23, 25, 27
сохранение радиостанции в память	15
список вызовов	33 – 34
список контактов	28 → 32
список контактов автомобиля	30 → 33
список контактов в телефоне	28 – 29, 33
список радиостанций обновление	20

Т

тег ID3	18
текстовая информация	16
текстовая информация на компакт-диске	18
телефонная система с функцией «свободные руки»	33 → 35
тембр	19
тип звонка	37

Ч

часы настройки	39
----------------------	----

Э

экстренный вызов	34
------------------------	----

Я

языки	39
-------------	----

В

Bluetooth®	4 – 5, 22 – 23
------------------	----------------

І

i Trafic	16, 20
----------------	--------

Р

PTY	4, 16
-----------	-------

R

RDS	4 – 5
RDS-AF (отслеживание частоты выбранной радиостанции)	15, 20
RDS-AF	15, 20

W

WMA	17 – 18
-----------	---------